

Elevadora

Ficha técnica



PRESTACIONES

Transmitancia térmica: $U_f (W/m^2 K) = 1.3$
 Estanqueidad al agua: clase E1050
 Permeabilidad al aire: clase 4
 Resistencia al viento: clase C5
 Aislamiento acústico: hasta 32 dB
Ensayo de referencia 3000 x 2200 mm en 2 hojas



El sistema que incorpora las vistas exteriores al interior.

Está especialmente ideado para grandes huecos, ya que se pueden alcanzar más de 3 m. de apertura de hoja. La de apertura de la hoja se divide en dos movimientos consecutivos. Un primer movimiento de elevación de la hoja del marco inferior, y un segundo de desplazamiento lateral.

Solamente después de ser elevada la hoja, puede ser desplazada lateralmente. Destaca la facilidad de deslizamiento con un suave empuje y sin esfuerzo, gracias a sus herrajes especiales. Pudiendo disfrutar de altas prestaciones en aislamiento térmico y acústico. Y todo ello sin barreras de paso al disponer de tres soleras distintas, a partir de 20 mm de altura para permitir el paso de sillas de ruedas.

Material:	PVC
Profundidad:	175 mm en marco 76 mm en hoja
Marco:	PVC con doble refuerzo de acero
Hoja:	PVC con refuerzo de acero
Junta:	EPDM
Colores:	según carta
Tipo de apertura:	apertura elevadora con cierre hermético mediante juntas
Acristalamientos:	fijo hasta 42 mm hoja hasta 52 mm

Herrajes:

Peso hoja: hasta 300kg
Funciones: elevar, desplazar, baja y bloquear
Características: desplazamiento suave gracias a rodillos guía apoyados sobre rodamientos de bola y a patines con baja sonoridad



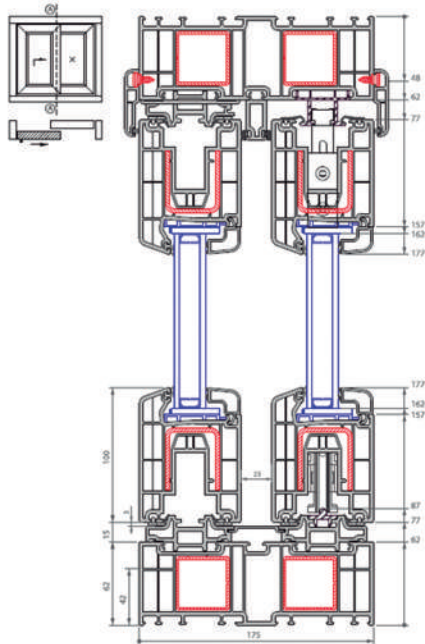
Zapata de 2 cm

ventanas de altas prestaciones

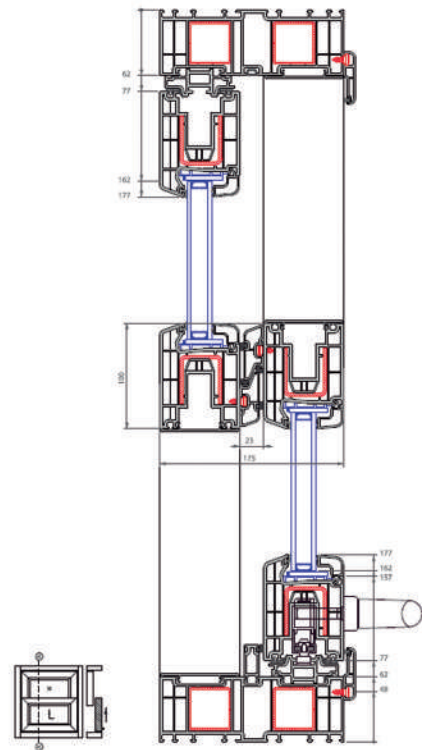


www.sumum.net





Sección vertical



Sección horizontal

Valores U_f , U_g y U_w para ventana 2100 x 2100 mm, con 1 fijo y 1 hoja osciloparalela

U_f (W/m ² ·K)	U_g (W/m ² ·K)	U_w (W/m ² ·K)
1.3	0.6 (4BE/14Ar/4/14Ar/4BE)	0.86
1.3	0.8 (4BE/14/4/14/4BE)	1.01
1.3	1.1 (4/20Ar/4BE)	1.23
1.3	1.3 (4/20/4BE)	1.37
1.3	1.4 (4/18/6BE)	1.44

**Dimensiones máximas por hoja
(ancho x alto, en mm, 2 hojas)**

Hoja estándar	3104/3104
Peso/hoja	hasta 400 kg

**Dimensiones mínimas por hoja
(ancho x alto, en mm, 2 hojas)**

Hoja estándar	824/1104
Peso/hoja	0 kg

Puedes seguirnos en

ventanas de altas prestaciones